



P4 Pellet



Heizen mit Pellets



Fröling beschäftigt sich seit über fünfzig Jahren mit der effizienten Nutzung des Energieträgers Holz. Heute steht der Name Fröling für moderne Biomasseheiztechnik. Unsere Scheitholz-, Hackgut- und Pelletskessel sind europaweit erfolgreich im Einsatz. Sämtliche Produkte werden in den firmeneigenen Werken in Österreich und Deutschland gefertigt. Unser dichtes Service-Netzwerk bürgt für Sicherheit.

Sparen Sie mit Pellets bei vollem Komfort

Die Preisentwicklung der einzelnen Energieträger in den letzten Jahren zeigt die Vorteile von Holzpellets: die ökologisch saubere Art zu heizen ist auch wirtschaftlich attraktiv. Der Energieträger Holz ist erneuerbar und somit CO₂-neutral. Pellets bestehen aus naturbelassenem Holz.



Die in der Holzverarbeitenden Industrie als Nebenprodukt in großen Mengen anfallenden Hobel- und Sägespäne werden unbehandelt verdichtet und pelletiert. Durch die hohe Energiedichte und die einfache Liefer- und Lagermöglichkeit erweisen sich Pellets als der optimale Brennstoff für vollautomatische Heizanlagen. Die Lieferung der Pellets erfolgt mittels Tankwagen, von dem aus der Lagerraum direkt befüllt wird.

Die neue Generation der Pelletskessel

Fröling setzt mit dem neuen P4 Pellet internationale Maßstäbe in Sachen Technik und Design. Mit der ausgeklügelten, vollautomatischen Funktionsweise bietet dieses neue Produkt aus dem Hause Fröling perfekten Komfort.



Mehrfach ausgezeichnet

BLAUER ENGEL & ÖSTERREICHISCHES UMWELTZEICHEN - Auszeichnungen für Qualität und Sicherheit

Der Fröling Pelletskessel P4 Pellet ist gleich mehrfacher Träger internationaler Qualitätsauszeichnungen in Europa und den USA. Herausragend dabei sind der Blaue Engel und das Österreichische Umweltzeichen. Der Blaue Engel ist laut eigenen Angaben die erste und älteste umweltschutzbezogene Kennzeichnung der Welt für Produkte und Dienstleistungen und genießt volles Vertrauen bei den Konsumenten. Denn sie wissen: Mit dem Blauen Engel gekennzeichnete Produkte punkten mit hoher Qualität.

Holzpellets-Heizkessel mit dem Blauen Engel überzeugen durch:

- hohe Energieeffizienz
- deutlich weniger Schadstoffemissionen als nach geltenden DIN-Normen
- rationelle Nutzung von nachwachsenden Rohstoffen
- vollautomatischen Betrieb ausschließlich mit Holzpellets



VESTA-Award
USA



**Grand Prix de l'Innovation-
Salon BOIS ENERGIE 2008**
Frankreich



**New Product of
the Show Award**
Irland






Plus X Award
International

Moderne Biomassekessel gelten als zukunftsorientiert und wirtschaftlich. Dies wird auch durch zahlreiche internationale Anforderungen in Bezug auf Emissionen und Wirkungsgrad garantiert. Hier sind vor allem in Österreich die Grenzwerte nach Art. 15a B-VG und in Deutschland das mit Beginn 2010 verabschiedete Bundes-Immissionsschutzgesetz (umgesetzt in der BImSchV) maßgeblich.

Vom Niedrigenergie- bis zum Mehrfamilien-Haus

Bei der Bestimmung des Wärmebedarfs spielen vor allem die beheizte Wohnfläche und die Bauweise eine maßgebliche Rolle. Der P4 Pellet wird in zehn verschiedenen Leistungsgrößen angeboten und kann mit seinem breiten Leistungsspektrum und der modulierenden Betriebsweise sowohl in Niedrigenergie-Häusern als auch in Objekten mit größerem Wärmebedarf eingesetzt werden. Auch die Einbindung in ein bestehendes Heizungsumfeld ist möglich. Das intelligente Regelungsmanagement der Fröling Lambdatronic P 3200 übernimmt sämtliche Kontrollfunktionen bis hin zur Fernüberwachung mittels PC oder Handy.

P4 Pellet 15/20/25	P4 Pellet 32/38	P4 Pellet 48/60/80/100/105
		
Komfort-Ascheladen	Automatische Entaschung	Automatische Entaschung



Komfort-Aschelade (P4 15-25)

Bei der Komfortentaschung wird die Asche automatisch in zwei Ascheladen befördert. Durch das Aufstecken der Transportdeckel erweist sich der Transport zur Entleerestelle als sehr einfach und staubfrei.

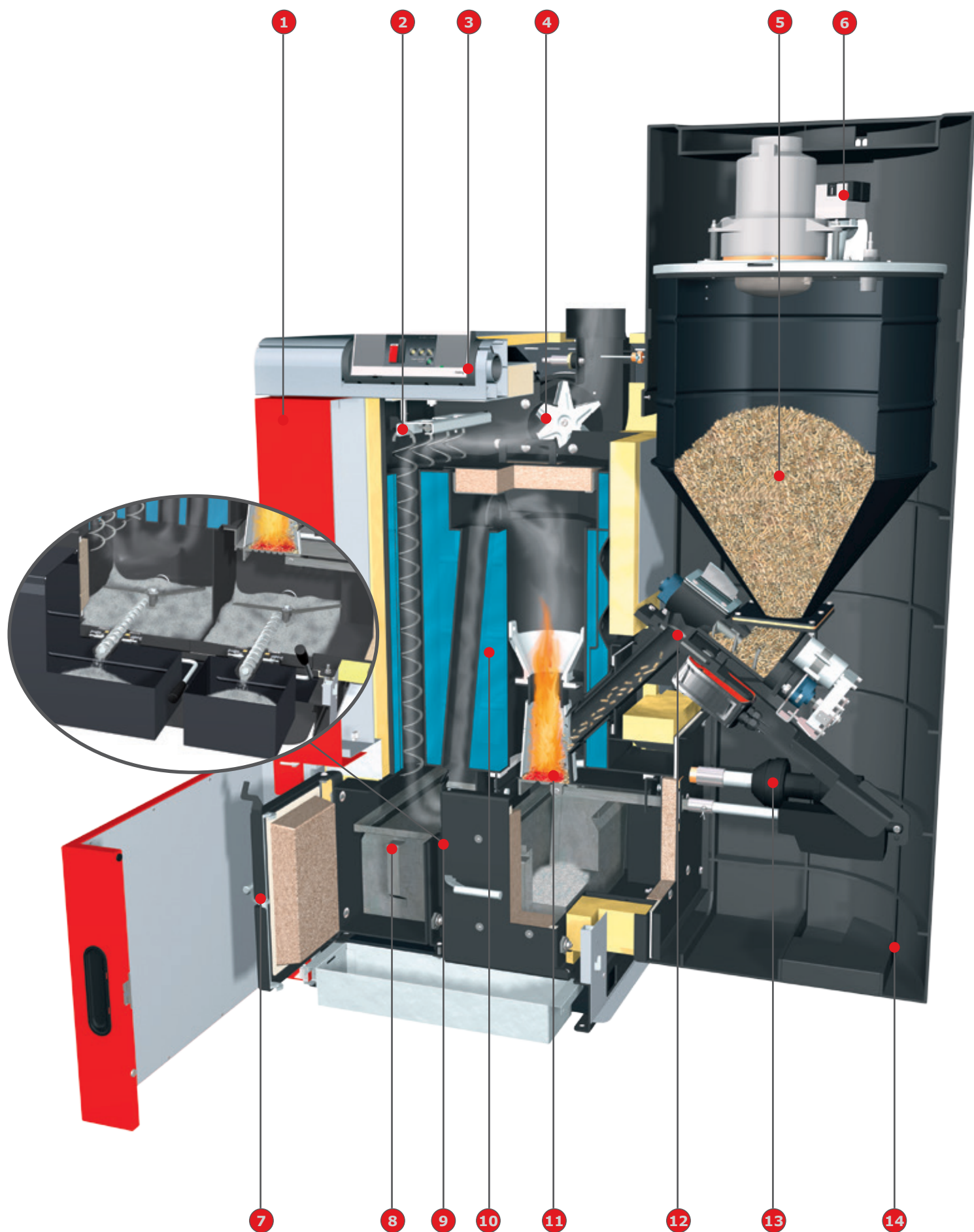


Automatische Entaschung (ab P4 32)

Bei der automatischen Entaschung wird die Asche in zwei außenliegende Aschebehälter befördert. Durch den cleveren Verriegelungsmechanismus kann der Aschebehälter rasch und problemlos demontiert werden.



Modernste Technologie





Der neue Pelletskessel mit den besonderen Vorteilen:

- 1 Mehrschalige Isolierung für höchste Wärmedämmung.
- 2 Serienmäßig automatische WOS-Technik (Wirkungsgrad-Optimierungs-System) für maximale Wirkungsgrade und zur automatischen Wärmetauscherreinigung.
- 3 Regelung Lambdatronic P 3200 mit Touch-Display und innovativer Bus-Technik.
- 4 Drehzahlgeregeltes geräuscharmes Saugzuggebläse mit Funktionsüberwachung für höchstmögliche Betriebssicherheit.
- 5 Großzügig dimensionierter Pelletsbehälter mit automatischer Pelletsförderung und integrierter Schalldämmung (Volumen 90 - 280 Liter).
- 6 Absperrschieber-Lagerraum.
- 7 Isolierte Reinigungstür für höchste Wärmedämmung.
- 8 Großzügige Komfort-Ascheladen bei P4 Pellet 15 - 25.
- 9 Automatische Entaschung in zwei geschlossene Aschebehälter bei P4 Pellet 32 - 105.
- 10 Patentierter Mehrkreis-Wärmetauscher für gleitenden Betrieb, ideal für das Beheizen von Niedrigenergie-Häusern. Die 3-Zug-Bauweise des Wärmetauschers gewährleistet eine größtmögliche Ascheabscheidung. Darüber hinaus ist keine externe Rücklaufanhebung erforderlich.
- 11 Automatischer Schieberrost zur Entaschung für einen wartungsfreien Betrieb.
- 12 Geprüfter Absperrschieber-Brenner.
- 13 Automatische Zündung mittels Heißluftgebläse.
- 14 Spezial-Zyklonverbau mit integrierter Schalldämmung für einen nahezu geräuschlosen Betrieb.

Perfektion im Detail



Clever bei Einbringung und Installation

Merkmal: Plug and Play

- Ihre Vorteile:
- Auspacken, Anschließen, Heizen
 - Geringer Platzbedarf
 - Leichte Einbringung

Der P4 Pellet zeigt bereits bei der Einbringung in Ihren Heizraum wichtige Vorteile auf. Durch seine Kompaktheit wird die Montage des P4 Pellet auch in engen Heizräumen zum Kinderspiel. Sämtliche Komponenten sind bereits fertig verdrahtet. Falls aber doch erforderlich sind einzelne Komponenten mit wenigen Handgriffen demontierbar. Die Einbringung kann geteilt erfolgen. Dies macht den P4 Pellet auch für Lösungen in der Sanierung hoch interessant.



Merkmal: Mehrschaliger Wärmetauscher in 3-Zug-Bauweise

- Ihre Vorteile:
- Maximaler Kesselnutzungsgrad
 - Erhebliche Kostenersparnis
 - Lange Lebensdauer

Der patentierte Mehrkreis-Wärmetauscher ermöglicht beim P4 Pellet einen in jeder Hinsicht optimal angepassten Betrieb. Eine externe Rücklaufanhebung ist nicht erforderlich. Dies führt in Verbindung mit der gleitenden Betriebsweise zu einer beträchtlichen Ersparnis im Verbrauch. Die spezielle Kesselkonstruktion verhindert eine Taupunktunterschreitung und sichert dem P4 Pellet eine sehr lange Lebensdauer. Die 3-Zug-Bauweise lenkt den Weg der Abgase im Kessel mehrfach um und sorgt so für eine außergewöhnlich effiziente Ascheabscheidung.

Merkmal: Geringer Reinigungsaufwand

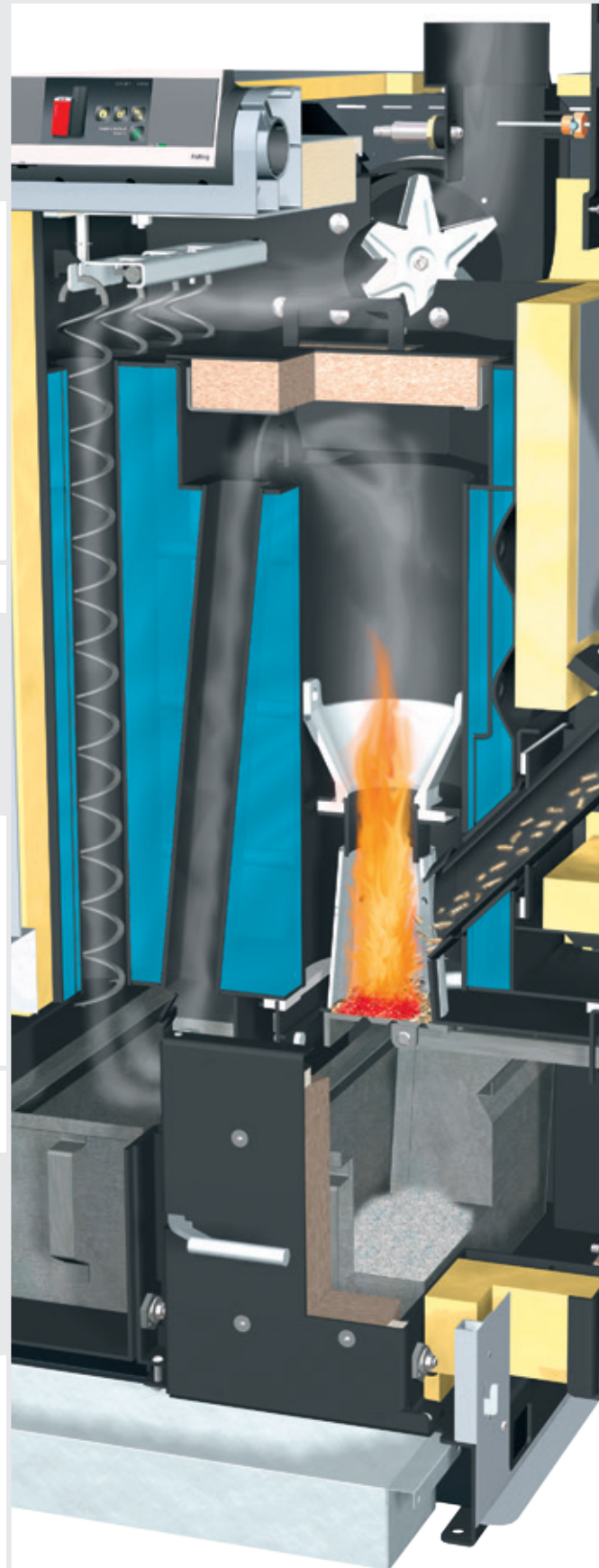
- Ihre Vorteile:
- Saubere Verbrennung
 - Geringste Emissionen
 - Automatische Entaschung

Mit dem P4 Pellet entscheiden Sie sich für ein Qualitätsprodukt. Der automatische Schieberrost ermöglicht einen komfortablen und wartungsfreien Betrieb. Wie bei jeder Holzverbrennung fällt auch beim Verfeuern von Pellets Asche an. Diese wird beim P4 Pellet automatisch in zwei Aschebehälter transportiert, die einfach und bequem entleert werden können.

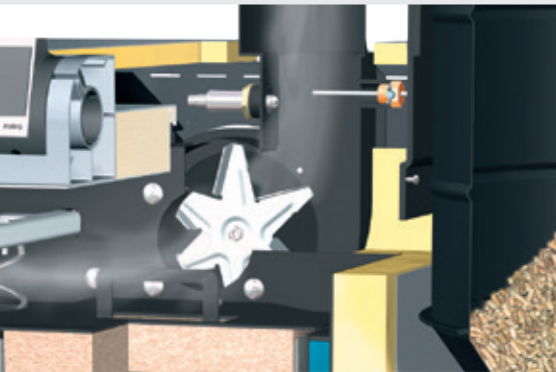
Merkmal: Energie-Effizienz

- Ihre Vorteile:
- Geringer Stromverbrauch
 - Niedrige Betriebskosten

Bei der Entwicklung des P4 Pellet wurde größtes Augenmerk auf Energieeffizienz gelegt. Dies wird auch durch die Auszeichnung des Kessels mit dem Blauen Engel und dem österreichischen Umweltzeichen eindrucksvoll bestätigt. Der P4 Pellet verbraucht im Betrieb wenig Strom und hält somit die Betriebskosten gering.



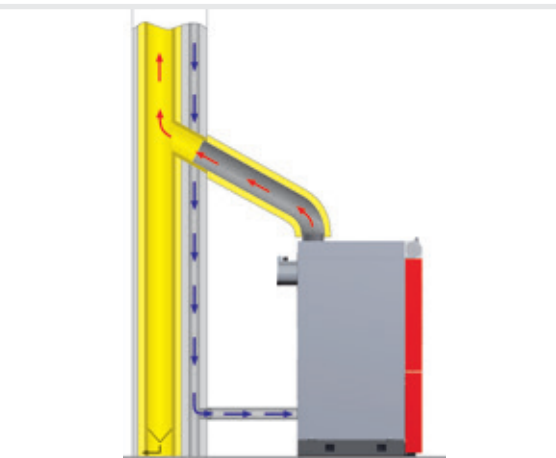
Perfektion im Detail



Merkmal: Drehzahlgeregeltes Saugzuggebläse und Lambdaeegelung

- Ihre Vorteile:
- Maximaler Betriebskomfort
 - Permanente Optimierung der Verbrennung

Das serienmäßige, drehzahlgeregelte Saugzuggebläse sorgt für die exakte Luftmenge bei der Verbrennung. In Verbindung mit der Breitband-Lambda-sonde werden optimale Verbrennungsbedingungen geschaffen.



Merkmal: Raumluftunabhängiger Betrieb

- Ihre Vorteile:
- Optimal geeignet für Niedrigenergie-Häuser
 - Höchstmögliche Effizienz der Anlage

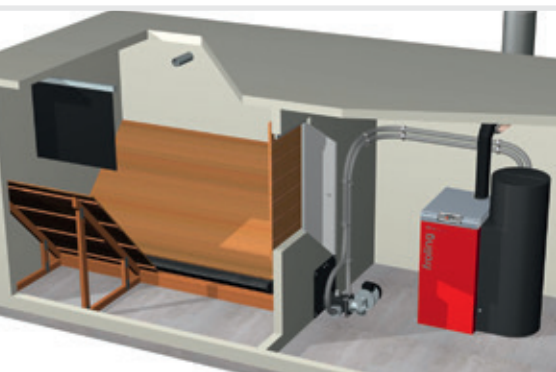
Niedrigenergie-Häuser verfügen über eine geschlossene Gebäudehülle. In herkömmlichen Heizräumen kommt es durch die notwendigen Zuluft-Öffnungen zu unkontrolliertem Wärmeverlust. Dies wird bei raumluftunabhängigen Heizkesseln aufgrund des direkten Luftanschlusses vermieden. Darüber hinaus wird die Temperatur der zugeführten Verbrennungsluft durch ein integriertes Vorwärmssystem erhöht und somit die Effizienz der Anlage gesteigert.



Merkmal: Umfangreiches Sicherheitskonzept

- Ihre Vorteile:
- Höchstmögliche Betriebssicherheit
 - Maximale Zuverlässigkeit

Das Fallrohr ergibt in Verbindung mit dem geprüften Absperrschieber-Brenner und dem Absperrschieber-Lagerraum ein doppeltes Schleusensystem. Der Selbsttest vor dem Start der Anlage und die automatische Fehlerdiagnose ergänzen dieses einzigartige Sicherheitskonzept.



Merkmal: Ideal auch zum Einbau im Container

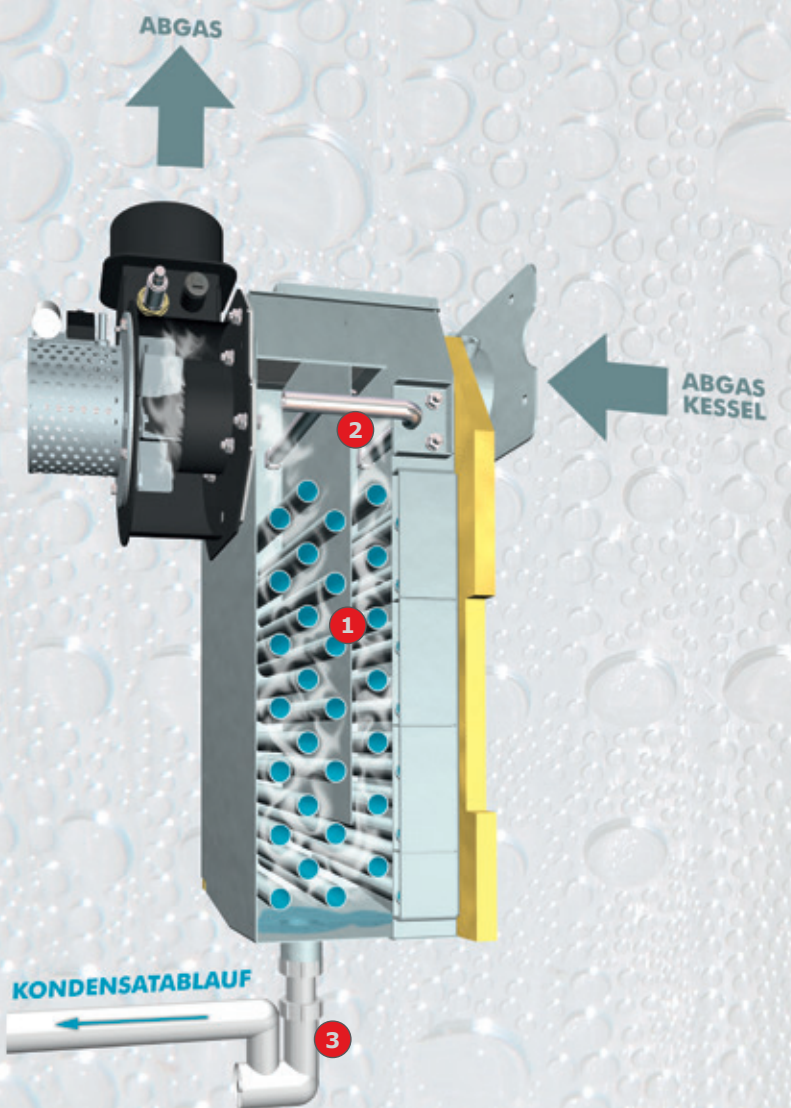
- Ihre Vorteile:
- Auslagerung des Heiz- und Lagerraums
 - Alles aus einer Hand
 - Perfekt aufeinander abgestimmte Komponenten

Die Fröling Energiebox ist die Komplettlösung aus einer Hand. Sämtliche Komponenten sind perfekt aufeinander abgestimmt.

Option: Brennwerttechnik

In den Leistungsgrößen 15 bis 25 kW ist der Fröling Pelletskessel P4 Pellet als Variante auch mit innovativer Brennwerttechnik erhältlich. Die verborgene Energie aus der Abgasluft, welche bei konventionellen Lösungen durch den Kamin ungenutzt entweicht, wird durch einen an der Rückseite des Kessels positionierten Zusatzwärmetauscher genutzt und dem Heizsystem zugeführt. Dadurch wird ein **Kesselwirkungsgrad von über 104 Prozent (Hu)** erzielt. Bereits 1996 hat Fröling für eine Brennwertanwendung im Biomassebereich den Innovationspreis der Energiesparmesse Wels erhalten und gilt damit als Wegbereiter.

Der Wärmetauscher ist aus hochwertigem Edelstahl ausgeführt. Die Reinigung erfolgt über ein Wasser-Spülsystem. Das Modul ist als Option auch nachrüstbar.



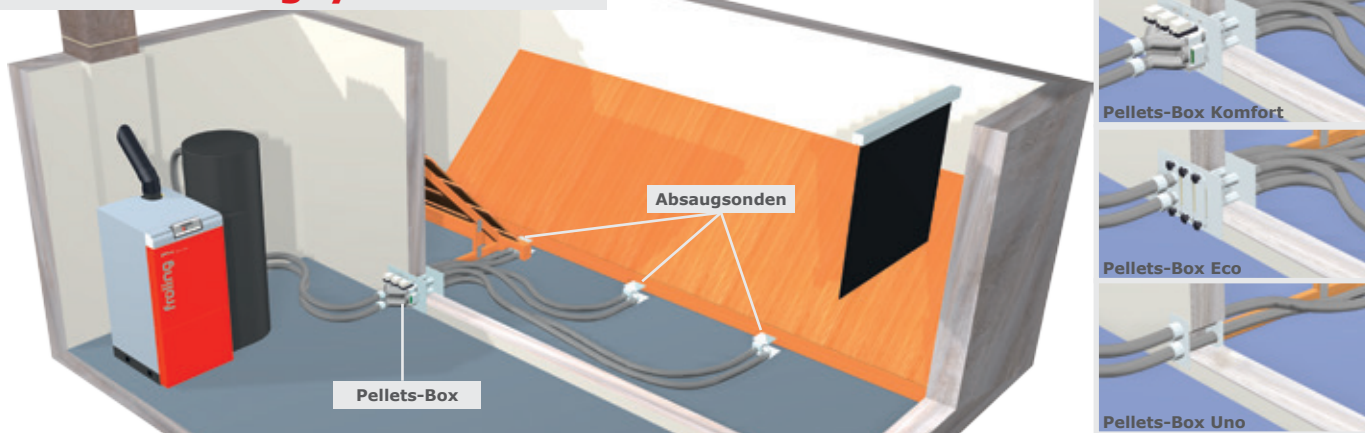
Übersicht Brennwert-Wärmetauscher:

- 1 Wärmetauscher aus Edelstahl
- 2 Automatische Spüleinrichtung
- 3 Ablauf mit Siphon für die Kondensatableitung

Voraussetzungen für den optimalen Einsatz der Brennwerttechnik:

- Möglichst niedrige Rücklauftemperatur (z.B. Fußboden- oder Wandheizung)
- Feuchte-unempfindliches und russbrandbeständiges Abgassystem
- Kanalanschluss für Kondensatableitung und Ableitung des Spülwassers

Universalsaugsystem



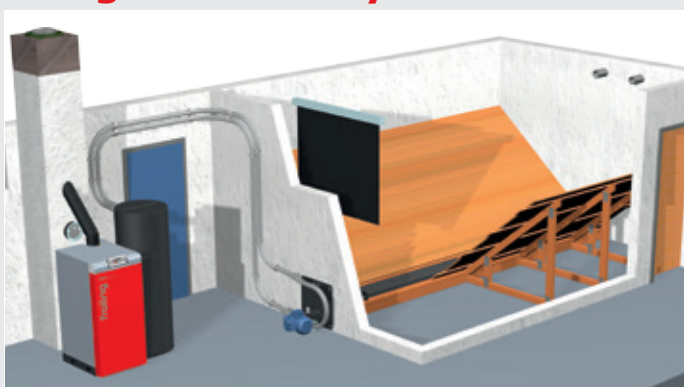
Dieses System besteht durch die einfache Montage und die hohe Flexibilität. Das Universalsaugsystem überwindet auch große Distanzen zwischen Lagerraum und Heizraum. Die Position der Absaugsonden bzw. der Übergabeeinheit (Pellets-Box) kann individuell an die gegebenen Lagerraumsituationen angepasst werden.



NEU: Carving-Absaugsonden

Die von Fröling neu entwickelten - Carving-Absaugsonden werden im Lagerraum verteilt und sorgen für eine zuverlässige und gleichmäßige Entleerung. Der Wechsel zwischen den einzelnen Sonden erfolgt wahlweise manuell (Pellets-Box Eco) oder vollautomatisch (Pellets-Box Komfort).

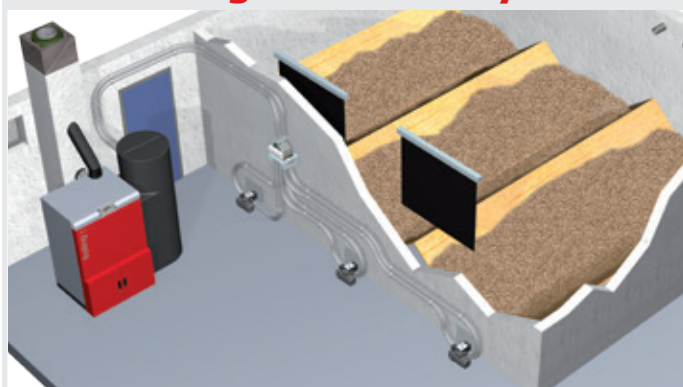
Saugschneckensystem



Das Fröling Saugschneckensystem ist die ideale Lösung für rechteckige Räume mit stirnseitiger Entnahme.

Durch die tiefe und waagrechte Position der Austragschnecke wird das Raumvolumen optimal genutzt und eine vollständige Entleerung des Lagerraumes ist gewährleistet. Die Kombination mit dem Saugsystem von Fröling ermöglicht darüber hinaus eine flexible Aufstellung des Kessels.

1-2-3 Saugschneckensystem

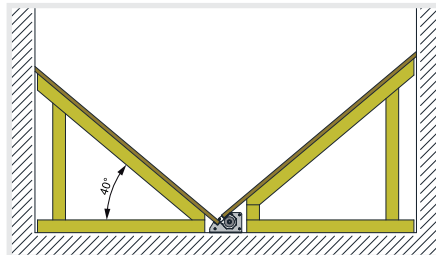
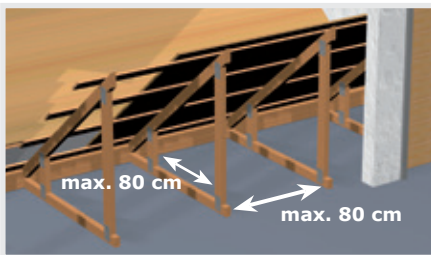


Fröling bietet mit dem 1-2-3 Saugschneckensystem die optimale Lösung für große Lagerräume.

Je nach Lagerraumgröße werden zwei oder drei Austragschnecken parallel zueinander positioniert und in die Brennstoffförderung des Saugsystems integriert. Die automatische Schneckenwahl schaltet die Saug-schnecken in festgelegten Zyklen automatisch weiter und gewährleistet so eine gleichmäßige Entleerung des Lagerraums.

Allgemeine Hinweise zur Lagerraumgestaltung

Alle Wände und tragenden Elemente müssen den statischen Belastungen standhalten. Decken und Wände sind so zu gestalten, dass es nicht durch Abrieb oder Ablösungen zu einer Verunreinigung oder Beschädigung der Pellets kommt. Die baulichen Voraussetzungen sind mit einem Statiker abzustimmen. Die regionalen Brandschutzbestimmungen sind einzuhalten.



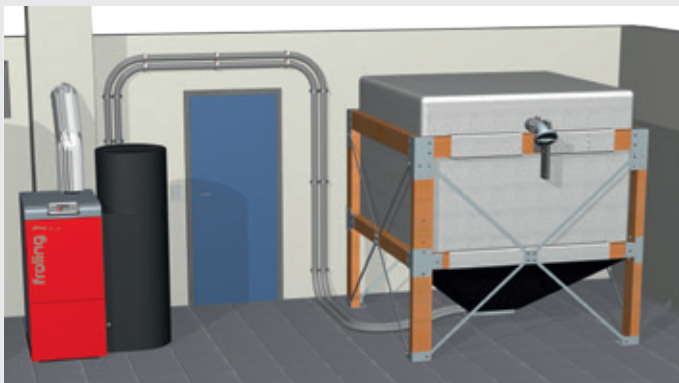
Das Gewicht der Pellets muss die Unterkonstruktion tragen und darf sich nicht auf den Ausstrichkanal abstützen. Der Schrägboden ist in einem Winkel von 30 - 45° und mit einer glatten Oberfläche auszuführen, um ein optimales Nachrutschen der Pellets zu gewährleisten. Je nach statischer Belastung sind Zwischenstreben notwendig.



Pellets-Befüllstutzen

Die Pellets werden mittels Tankwagen angeliefert und durch den Befüllstutzen in den Lagerraum eingeblasen. Der zweite Stutzen dient zur kontrollierten und staubfreien Abfuhr der entweichenden Luft.

Sacksiloaustragung



Die Sacksilosysteme bieten eine flexible und vor allem einfache Möglichkeit der Pelletslagerung. Erhältlich in 9 verschiedenen Stellflächen (von 1,5m x 1,25m bis zu 2,9m x 2,9m) mit einem Fassungsvermögen je nach Schüttdichte zwischen 1,6 und 7,4 Tonnen.

Die Verwendung eines Sacksilos bringt mehrere Vorteile mit sich: einfache Montage, staubdicht und falls erforderlich, ist auch eine Außenaufstellung mit dem notwendigen Schutz vor Regen und UV-Licht möglich.

Pellet-Maulwurf®



Dieses Austragsystem für Pellets besteht durch die einfache Montage und die optimale Ausnutzung des Lagervolumens.

Der Pellet-Maulwurf® saugt die Pellets von oben ab und sorgt so für eine optimale Brennstoffförderung zum Kessel. Dabei bewegt sich der Maulwurf automatisch bis in jede Ecke des Lagerraums und gewährleistet eine bestmögliche Entleerung.

Option: Brennstoff-Tuning durch Pelletsentstauber PST



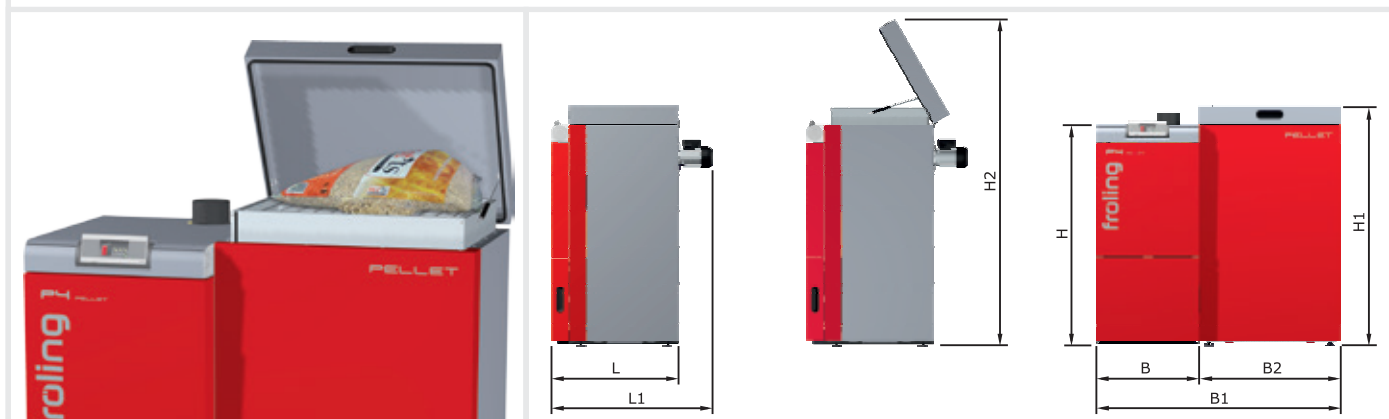
Holzpellets sind sauber und von hoher Qualität. Eventuell vorhandene Restmengen an Holzstaub lassen sich mit dem Pelletsentstauber PST aus dem Brennstoff filtern. Das optimiert die Wirtschaftlichkeit der Verbrennungszone über Jahre hinaus. Der Pelletsentstauber PST wird in die Rückluftleitung des Pellets-Saugsystems an einer frei wählbaren Position eingebaut.

Durch den Zyklonaufbau werden die Staubpartikel aus der Rückluft getrennt und nach innen abgetrennt. Der Behälter ist komfortabel zu entnehmen und bequem zur Entleerung zu transportieren. Das System ist jederzeit nachrüstbar und wartungsfrei.



Vorratsbehälter

Besteht keine Möglichkeit für die Errichtung eines Brennstofflagerraums, stellt der Vorratsbehälter die optimale Alternative dar. Durch die Modulbauweise kann später jederzeit ein automatisches Beschickungssystem nachgerüstet werden.



Abmessungen und Daten		P4 Pellet 15	P4 Pellet 20	P4 Pellet 25	
L	Länge Kessel	[mm]	740	740	740
L1	Länge inkl. Saugzuggebläse	[mm]	940	940	940
B	Breite Kessel	[mm]	600	770	770
B1	Breite inkl. Vorratsbehälter	[mm]	1425	1595	1595
B2	Breite Vorratsbehälter	[mm]	825	825	825
H	Höhe Kessel	[mm]	1280	1280	1280
H1	Höhe Vorratsbehälter	[mm]	1400	1400	1400
H2	Höhe Vorratsbehälter offen	[mm]	1890	1890	1890
	Fassungsvermögen	[l]	235	235	235
	Gesamtgewicht inkl. Kessel	[kg]	406	470	480

Merkmal: Regelung Lambdatronic P 3200

- Ihre Vorteile:
- Exakte Verbrennungsregelung durch serienmäßige Lambdaregelung
 - Große, übersichtliche Bedieneinheit mit einstellbarem Betrachtungswinkel
 - Kesselnavigation vom Wohnzimmer aus
 - Neues Kesselbediengerät mit Touch-Display



Mit der neuen Kesselregelung Lambdatronic P 3200 geht Fröling in die Zukunft. Die bedarfsoptimierte Bedieneinheit und der individuell einstellbare Betrachtungswinkel garantieren eine übersichtliche Darstellung sämtlicher Betriebszustände. Exakte Verbrennungsregelung durch serienmäßige Lambdaregelung **mit Breitbandsonde**. Der optimal strukturierte Menüaufbau sorgt für eine einfache Bedienung. Die wichtigsten Funktionen sind bequem über Tasten direkt wählbar.

Das **Fröling-Bussystem** erlaubt eine örtlich unabhängige Montage von Erweiterungsmodulen. Ob zum Beispiel am Kessel, beim Heizungsverteiler, beim Speicher, im Wohnzimmer oder im Nachbarhaus: die lokalen Steuerelemente können dort montiert werden, wo Bedarf gegeben ist. Mit der Regelung P 3200 ist es möglich, bis zu 18 witterungsgeführte Heizkreise, bis zu 8 Warmwasserbereiter und bis zu 4 Pufferspeicher- Managementsysteme anzuschließen. Außerdem können ein frei wählbarer Differenzregler, ein Öl/Gaskessel, eine Solaranlage und eine Zirkulationspumpe angesteuert werden. Ein zusätzliches Plus bietet das Minimum an elektrischer Verkabelung. Zur Ansteuerung der Raumbediengeräte wird lediglich ein Bus-Kabel benötigt.



Mit dem Fröling **Raumfühler FRA** können die wichtigsten Betriebsarten des zugewiesenen Heizkreises auf einfachste Art und Weise eingestellt bzw. ausgewählt werden. Das Einstellrad ermöglicht eine Änderung der Raumtemperatur bis $\pm 3^{\circ}\text{C}$.

Noch mehr Komfort erreichen Sie mit dem **Raumbediengerät RBG 3200** und dem neuen **RBG 3200 Touch**. Die Heiznavigation erfolgt bequem aus dem Wohnzimmer. Alle wichtigen Werte und Zustandsmeldungen können auf einfachste Weise abgelesen und sämtliche Einstellungen via Knopfdruck vorgenommen werden.



Raumbediengerät mit Touch-Display



Das **Raumbediengerät RBG 3200 Touch** überzeugt durch die neue Touchpad-Oberfläche. Durch den strukturierten Menüaufbau lässt sich das Raumbediengerät besonders einfach und intuitiv bedienen. Das 4,3" große Farbdisplay zeigt die wichtigsten Funktionen auf einen Blick und stellt automatisch in Abhängigkeit zu den Lichtverhältnissen die Hintergrundbeleuchtung ein.



NEU: Online-Steuerung froeling-connect.com

Mit der neuen Online-Steuerung froeling-connect.com können die Fröling Heizkessel mit Kessel-Touchdisplay rund um die Uhr von überall überprüft und gesteuert werden. Die wichtigsten Zustandswerte und Einstellungen können einfach und komfortabel via Internet (PC, Smartphone, Tablet PC, ...) abgelesen oder geändert werden. Zudem kann der Kunde einstellen, über welche Zustandsmeldungen er via SMS oder eMail informiert werden möchte. Mit dem neuen froeling-connect.com können Heizungseigentümer zusätzliche Benutzer für den eigenen Kessel freischalten – somit kann zum Beispiel der Installateur, Nachbar, ... ebenfalls auf den Kessel zugreifen und das Heizumfeld überwachen, zum Beispiel während des Urlaubs.

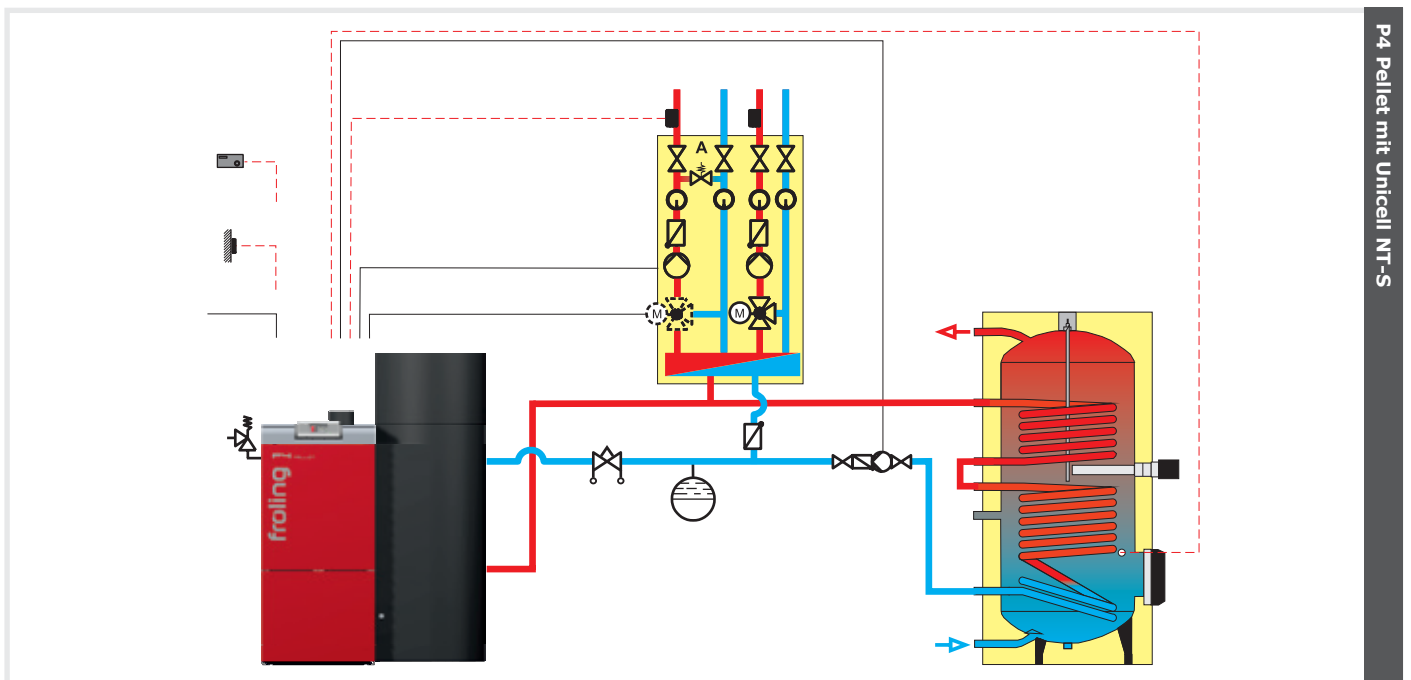
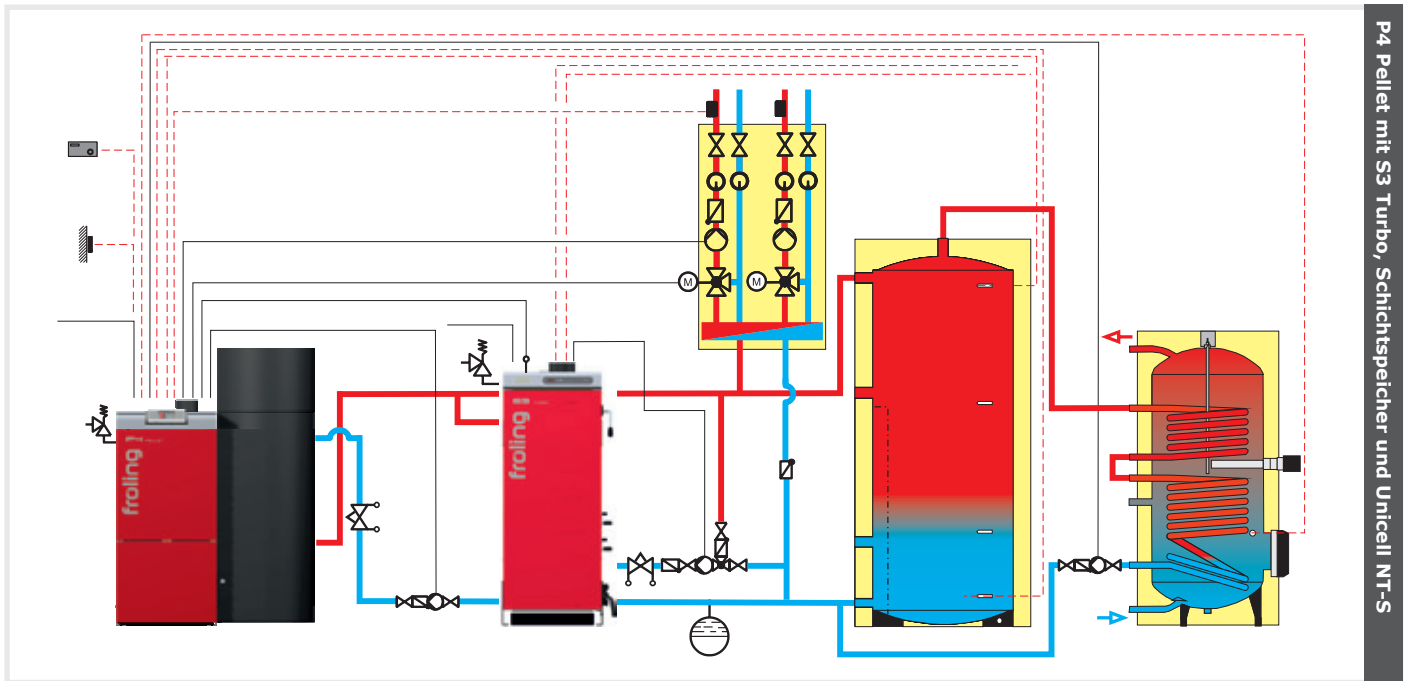


Systemvoraussetzungen:

- Fröling Heizkessel mit Kessel-Touchdisplay
- Internetanschluss (am besten Breitband)
- Internetverbindung des Fröling-Heizkessels via Netzwerk
- Internetfähiges Endgerät (Smartphone/Tablet PC/Laptop/PC) mit Webbrowser

Merkmal: Systemtechnik für optimalen Energieeinsatz

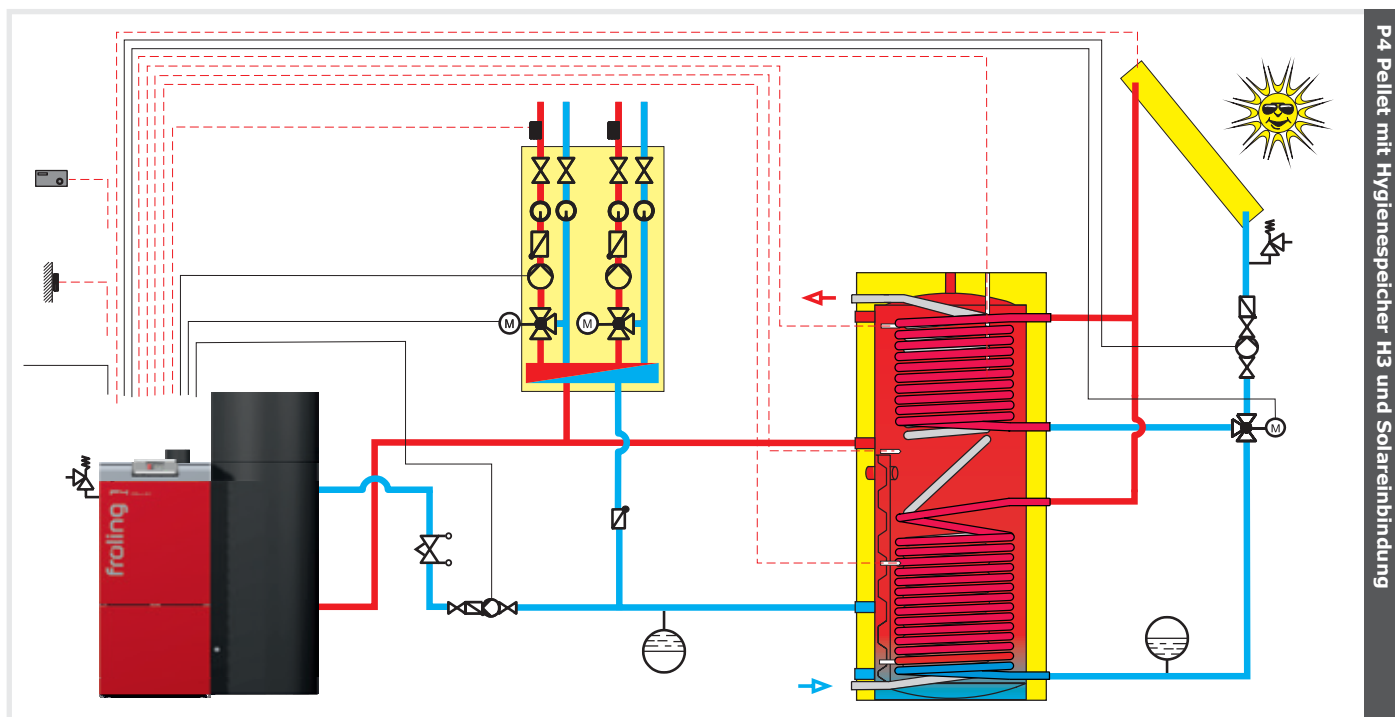
- Ihre Vorteile:
- Komplettlösungen für jeden Bedarf
 - Optimal aufeinander abgestimmte Komponenten
 - Einbindung von Solarenergie



Die Fröling Systemtechnik ermöglicht ein effizientes Energiemanagement. Bis zu 4 Pufferspeicher, bis zu 8 Warmwasserspeicher und bis zu 18 Heizkreise können in das Wärmemanagement mit einfließen.

Perfekte Einbindung

Mit der Fröling Systemtechnik profitieren Sie darüber hinaus von Einbindungsmöglichkeiten anderer Energiegewinnungsformen, wie etwa Solaranlagen.



Solarpaket WMZ (optional)

Mit dem Set zur Wärmemengenzählung erhalten Sie einen rechnerischen Anhaltspunkt über die Wirtschaftlichkeit Ihrer Solaranlage. Die Vor- und Rücklauftemperatur, die Durchflussmenge sowie die Tages- und Gesamtleistung der Solaranlage werden mit der Lamdatronic P 3200 ausgewertet und übersichtlich angezeigt.

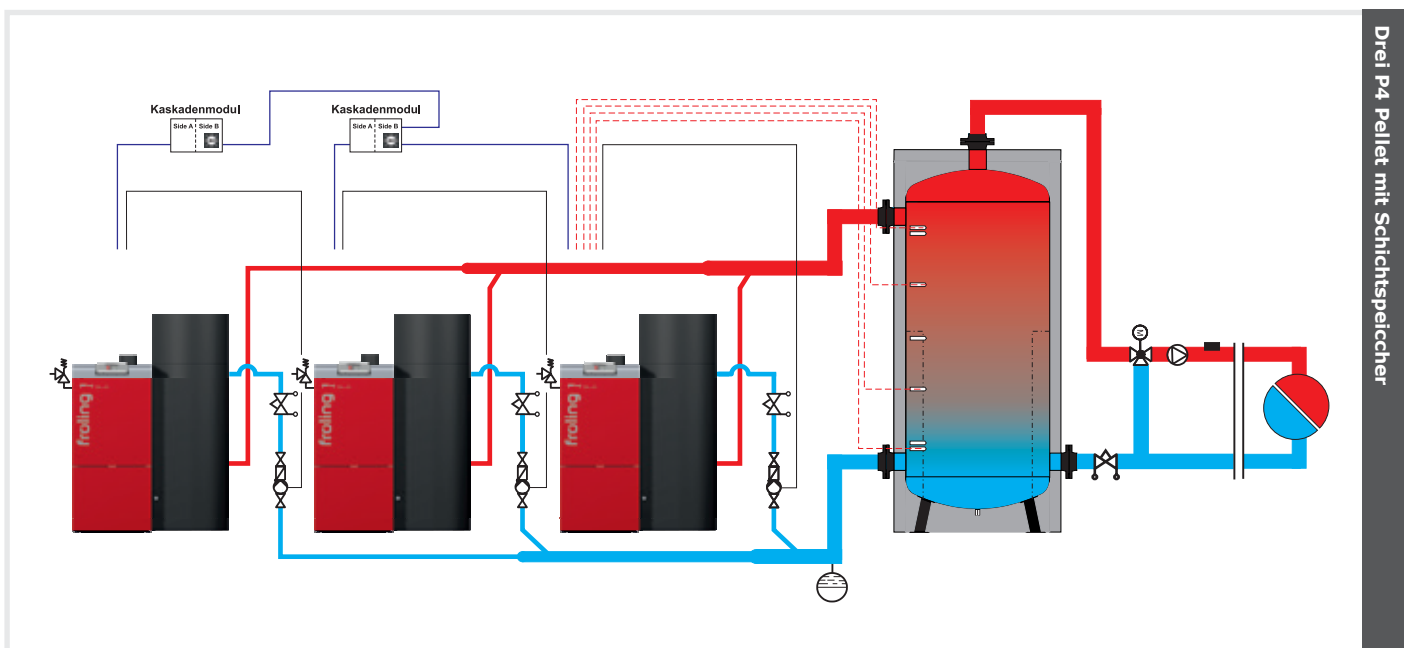
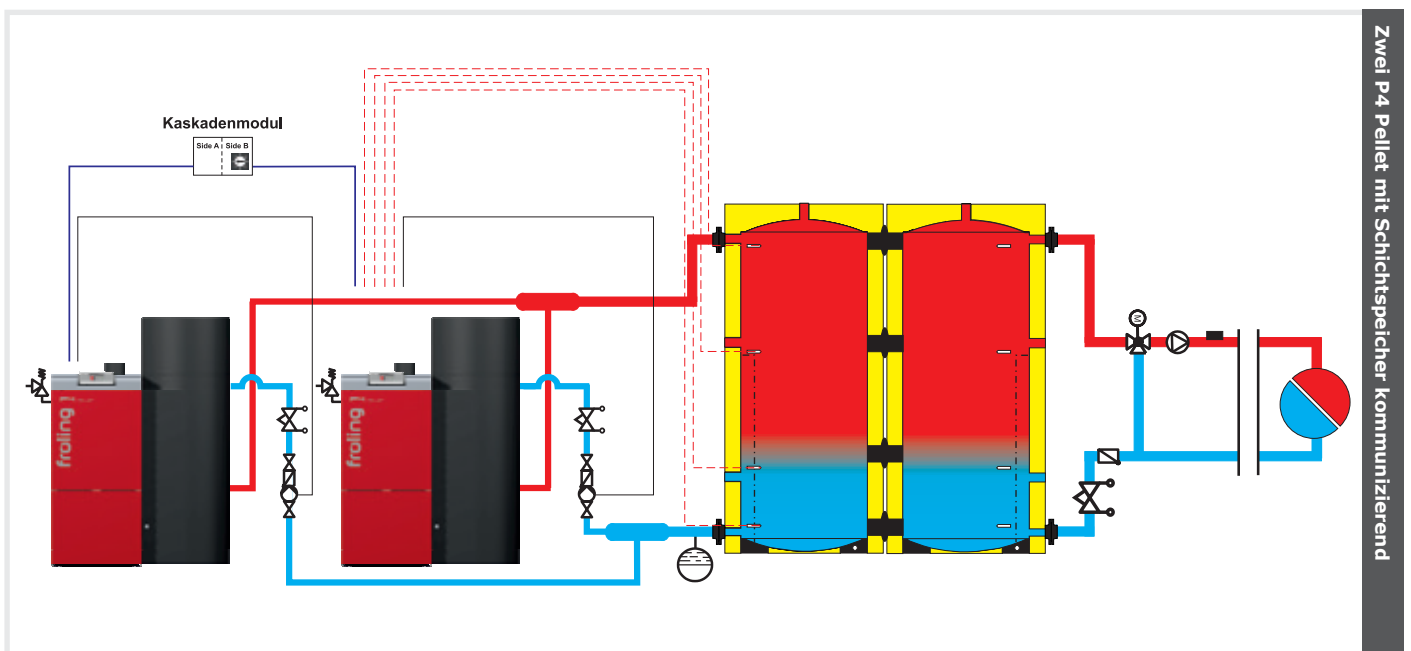
Merkmale: Gleitende Betriebsweise

- Ihre Vorteile:
- Minimale Abstrahlverluste
 - Maximale Effizienz
 - Keine externe Rücklaufanhebung erforderlich

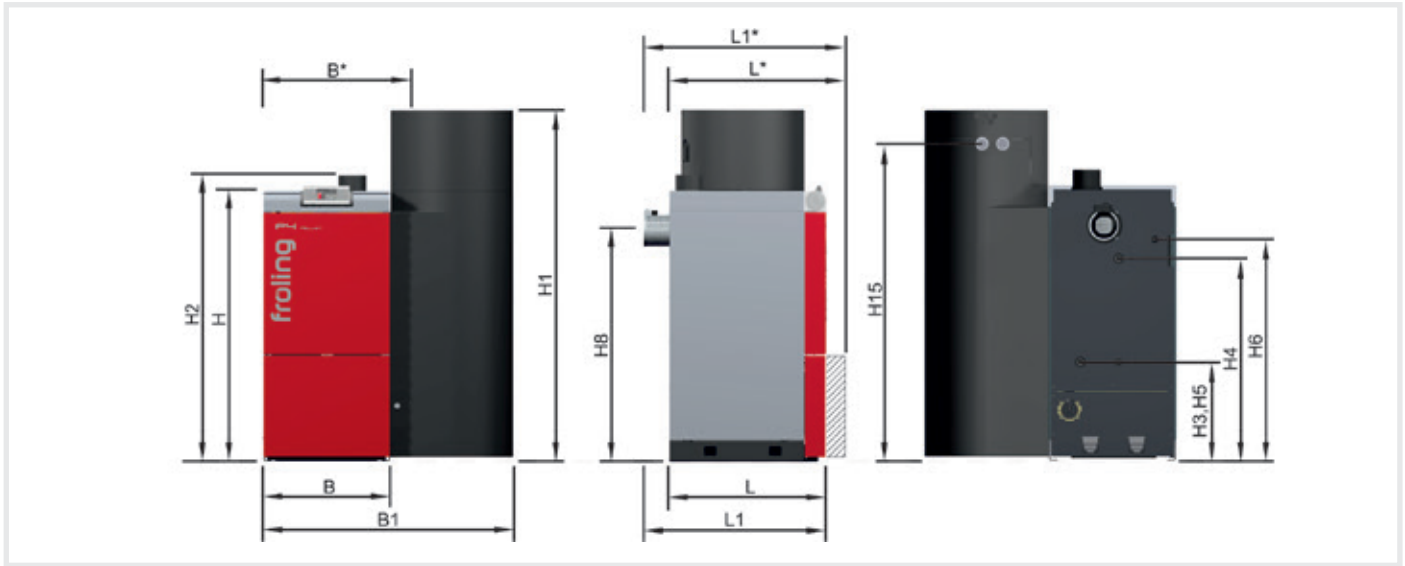
Beim gleitenden Betrieb wird der Fröling P4 Pellet nur auf das vom Heizungsumfeld (Warmwasserspeicher, Radiatorenheizkreis) gewünschte Temperaturniveau erwärmt. Unnötige Abstrahlverluste werden so vermieden. Diese Besonderheit garantiert ein Maximum an Effizienz. Weiters ersparen Sie sich eine externe Rücklaufanhebung.

NEU! Fröling Kaskadensteuerung

Insbesondere bei größeren Objekten wie etwa Hotels oder öffentlichen Bauten schwankt der Wärmebedarf beträchtlich. Hier bietet Fröling mit der so genannten Kaskade die nötige Flexibilität. Bei dieser intelligenten Lösung können bis zu vier Pelletskessel P4 Pellet betriebssicher zusammengeschaltet und eine Gesamtleistung von bis zu 420 kW erreicht werden. Die Vorteile einer Kaskade zeigen sich auch in der warmen Jahreszeit. Ist der Wärmebedarf gering, reicht oft ein Kessel zur Aufbereitung des Warmwassers aus. So wird auch hier eine überaus effiziente und wirtschaftliche Heizlösung erreicht. Ein weiteres Plus ist die zusätzlich erhöhte Betriebssicherheit, da die Erbringung der Wärmeleistung auf mehrer Kessel aufgeteilt ist.



Technische Daten



Abmessungen - P4 Pellet [mm]	P4 15	P4 20	P4 25	P4 32	P4 38	P4 48	P4 60	P4 80	P4 100	P4 105
L Länge Kessel ¹⁾	740	740	740							
L* Länge Kessel ¹⁾				820	820	900	900	1000	1000	1000
L1 Gesamtlänge inkl. Saugzug	860	860	860							
L1* Gesamtlänge inkl. Saugzug				940	940	1020	1020	1070	1070	1070
B Breite Kessel	600	770	770	860	860	1030	1030	1235	1235	1235
B* Breite Kessel inkl. Aufnahme ²⁾	705	875	875	965	965	1275	1275	1480	1480	1480
B1 Gesamtbreite inkl. Saugzyklon	1185	1355	1355	1445	1445	1790	1790	2085	2085	2085
H Höhe Kessel ³⁾	1280	1280	1280	1430	1430	1585	1585	1710	1710	1710
H1 Gesamthöhe inkl. Saugzyklon	1660	1660	1660	1900	1900	1900	1900	1900	1900	1900
H2 Höhe Anschluss Abgasrohr	1350	1350	1350	1530	1530	1685	1685	1785	1785	1785
H3 Höhe Anschluss Vorlauf	460	460	460	460	460	515	515	520	520	520
H4 Höhe Anschluss Rücklauf	940	955	955	1085	1085	1240	1240	1360	1360	1360
H5 Höhe Anschluss Entleerung	460	460	460	460	460	515	515	520	520	520
H6 Höhe Anschluss Entlüftung	1030	1030	1030	1155	1155	1310	1310	1430	1430	1430
H8 Höhe Anschluss Saugzug	1090	1090	1090	1215	1215	1375	1375	1495	1495	1495
H15 Höhe Anschluss Saugsystem	1480	1480	1480	1720	1720	1720	1720	1720	1720	1720
Abgasrohrdurchmesser	130	130	130	150	150	150	150	200	200	200

1) Alle Kessel sind durch eine 80cm breite Tür einbringbar.

2) Breite des Kessels inkl. Aufnahme für Einbringeinheit. Entspricht der minimalen Einbring-Breite nach Demontage von Stokerverbau, Saugzyklon und Stokereinheit.

3) Entspricht der minimalen Einbring-Höhe nach Demontage von Stokerverbau, Saugzyklon und Stokereinheit.

Technische Daten - P4 Pellet		P4 15	P4 20	P4 25	P4 32	P4 38	P4 48	P4 60	P4 80	P4 100	P4 105
Nennwärmeleistung	[kW]	14,9	20	25	32	38	48	58,5	80	100	105
Wärmeleistungsbereich	[kW]	3,1-14,9	6,0-20,0	7,5-25,0	8,9-32,0	8,9-38,0	14,4-48,0	17,3-58,5	24-80	24-100	24-105
Elektrische Leistung	[W]	55	71	87	110	110	120	120	115	112	112
Wasserinhalt	[l]	70	80	80	125	125	170	170	280	280	280
Gewicht des Kessels	[kg]	355	425	435	525	535	755	765	1090	1100	1110

Ihr Fröling-Partner:



**Heizkessel- und Behälterbau GesmbH
A-4710 Grieskirchen, Industriestr. 12**

AUT: Tel +43 (0) 7248 606 • Fax +43 (0) 7248 606-600
GER: Tel +49 (0) 89 927 926-0 • Fax +49 (0) 89 927 926-219
E-mail: info@froeling.com • Internet: www.froeling.com

P0190813 - Alle Abbildungen sind Symboldarstellungen! Technische Änderungen sowie Druck- und Satzfehler vorbehalten! Quelle für externes Bildmaterial: www.propellets.at, www.aboutpixel.de